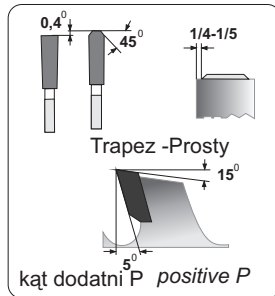
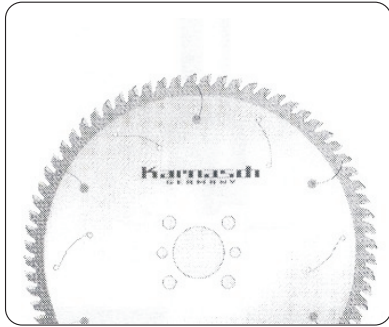


DIBOND, ALUCOBOND, REYNOBOND, ALUBOND, GUTBOND itd..

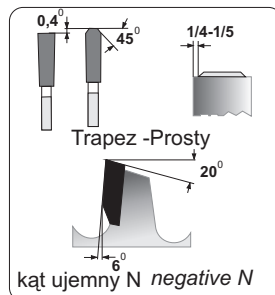
CIĘCIE PŁYT - CUTTING OF PANELS

Niskoszumowe piły tarczowe o podwyższonej twardości z ostrzem z węgla spiekane KARNASCH - Niemcy. *Low noise saw blades at a higher lifetime VHM.*



- Piły pionowe typu Holz-Her, Striebig itp.
Vertical machines type Holz-Her, Striebig etc.
300x30, z=96N
cena 295,00 PLN
- Piły stołowe z ręcznym posuwem materiału
Table machines with hand fed of cutting panels
350x30, z=108P
cena 445,00 PLN

*inne średnice na życzenie
the other diameters on request*

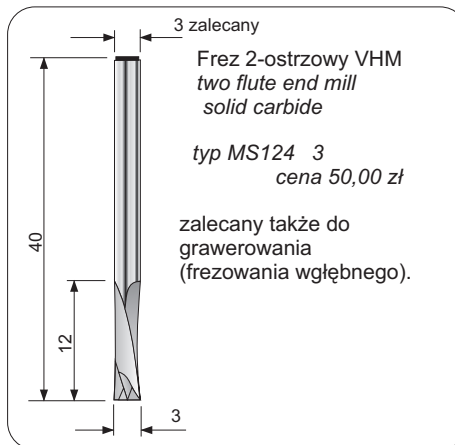
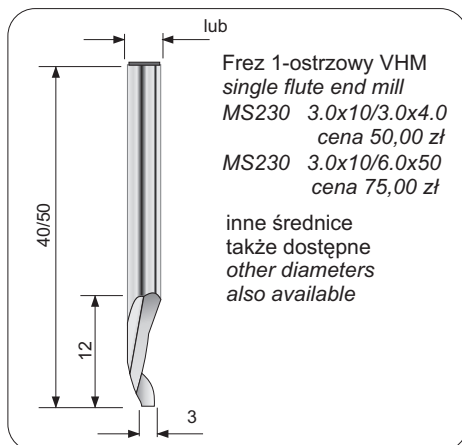


- Pilarki ręczne na przykład FESTO
Electrohand tools i.e. FESTO
150 lub 160x20(30), z=42N

cena 145,00 PLN

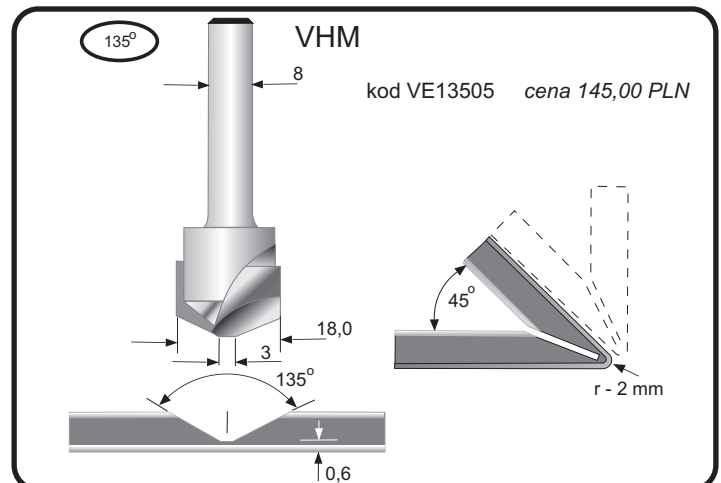
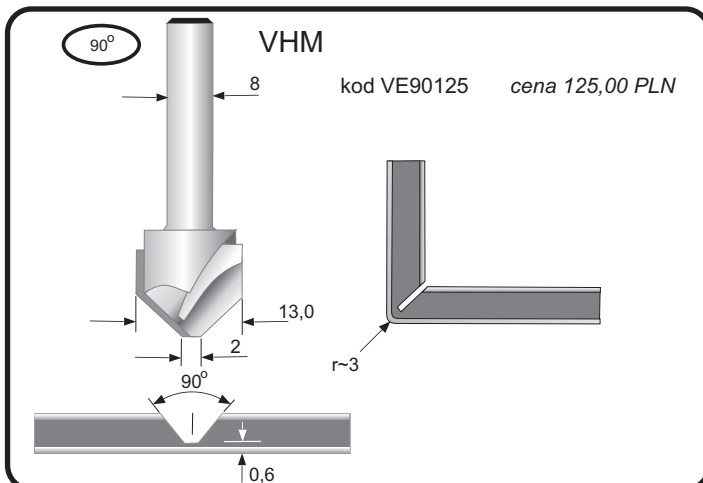
*inne średnice na życzenie
The other diameters on request*

FREZOWANIE KONTUROWE -ROUTING



FREZOWANIE ROWKÓW -GROOVES MILLING

na frezarkach pionowych i ploterach frezujących CNC frezami z ostrzami z węgla spiekane VHM.
on vertical machines and CNC routers with VHM end mills.



ELMAT Trading, ul. Elektryczna 17, 87-100 Toruń, Polska/Poland

tel/fax (0-56) 62 363 92; 63 94 668; kom./mobile 0,601 62 50 01,

identyfikator 870447500, NIP 956 164 86 48

Konto bankowe/Bank Account: PKO S.A. o/Toruń 98 1240 1936 1111 0000 1322 0929

**do powyższych cen należy doliczyć 22% VAT*